

AXM57104 TSN 開発プラットフォームは、Real-Time Linux (RT-Linux) 産業用コンピュータ上で新世代の産業用イーサネット、Time-Sensitive Networking (TSN) の世界に参入する簡単な方法を提供します。

AXM57104 TSN 開発プラットフォームは、AXM57104 (4ポート TSN ギガビットイーサネット PCIe NIC) を1枚搭載したファンレス産業用コンピュータ (IPC) で、高性能な第8世代インテル® Core™ i7 プロセッサと、リアルタイム拡張機能を備えたLinuxオペレーティングシステム上にAXM57104 TSN ソフトウェア・アプリケーションがプリインストールされています。

AXM57104は、IEEE802.1AS-Rev/AS、1588V2、802.1Qav、802.1Qbu、802.1Qbv、および802.1CBに準拠した拡張TSN機能をサポートします。AXM57104 TSN ソフトウェア・アプリケーションには、AXM57104 Linux ネットワークドライバ、TSNコンフィグレーション、PTP4L、RSTP、Netconf、Webサーバコンフィギュレーション、ネットレイテンシテスト、OPC UAデモなどのアプリケーションとFPGAファームウェア・アップグレードツールが含まれます。AXM57104はまた、TSN規格の進化に対応するため、アプリケーション内プログラミング (IAP) を介してアップグレード可能なFPGAハードコアフィールドをサポートしています。

### AXM57104 TSN Development Platform



**Time Sensitive Networking (TSN)**

- IEEE 1588V2
- IEEE 802.1AS-Rev/AS
- IEEE 802.1Qav
- IEEE 802.1Qbu
- IEEE 802.1Qbv
- IEEE 802.1CB

**TSN**



AXM57104 Quad Port TSN Gigabit Ethernet PCIe NIC

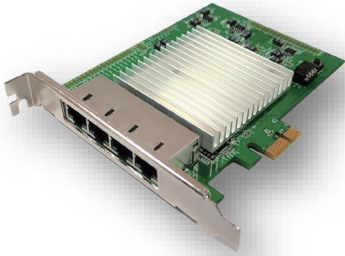


AXM57104 TSN Development Platform

Industrial Computer (IPC)	
Single Board Computer	Avalue EMX-WHLGP
Processor	Onboard 8th Gen Intel® Core™ i7-8665UE Processor (up to 2.0 GHz)
System Memory	2 x 4GB DDR4 2133 MHz RAM @ 260-pin SODIMM socket (Max. up to 32GB)
Storage	1x 256GB SSD @ 2.5" Drive Bay 1 x M.2 B Key 3042/2242/2260/2280, support SSD (share with expansion slot)
TPM	Onboard TPM 2.0
Ethernet	3 x PCIe Gigabit Ethernet Ports (1 x Intel® I219-LM; 2 x Intel® I210-IT)
USB	3 x USB3.2 Gen1, 1 x USB Type C w/o ALT mode
Antenna	2 x Antenna with dust cover
PS/2	1 x PS/2 Keyboard, 1 x PS/2 Mouse
Display	Intel® Processor Graphics, 3 x HDMI 1.4b: 3840 x 2160 @ 30 Hz, Triple Display
Audio	Realtek ALC888S, Line-OUT, Mic-IN
Expansion	2 x PCIe*4 slot (one with <b>AXM57104 TSN PCIe NIC</b> ) 1 x M.2 A Key 2230 for Wi-Fi & BT Module, 1 x M.2 B Key 3042/2242/2260/2280, support SATA 3/PCIe III x 1/RS-232 x 4/SIM slot x 1
Power Input	AT/ATX (ATX is default), DC Input +12V ~ +24V, 1 x 24V DC/7.5A Power Adapter
Dimension	217 mm (W) x 115 mm (L) x 220 mm (H), 2.6 Kg
Certification	CE/FCC Class A
Fanless Operation Temperature	-20 ~ 50°C

AXM57104 TSN Gigabit PCIe NIC	
PCIe Spec.	Compliant to PCI Express base spec. v2.1 Gen1
Network Interface Controller (NIC)	<ul style="list-style-type: none"> <li>• Gigabit Ethernet Network Interface Controller</li> <li>• Ethernet packet through Bus-Master DMA</li> <li>• Unicast/multicast/broadcast filters</li> <li>• Support Legacy and MSI interrupt</li> </ul>
TSN Gigabit Ethernet Switch	<ul style="list-style-type: none"> <li>• 4-Port TSN Gigabit Ethernet Switch</li> <li>• Support Enhanced TSN functions, compliant to <b>IEEE 802.1AS-Rev/AS, 1588V2, 802.1Qav, 802.1Qbu, 802.1Qbv, 802.1CB</b> standards</li> <li>• Support 8 priority queues</li> <li>• QoS based on PCP bits (802.1p), or Ethertype</li> <li>• Port-based and 802.1Q tag-based VLANs</li> <li>• Support Independent VLAN Learning (IVL)</li> <li>• Distributed Switch Architecture (DSA) for frame tagging</li> <li>• 32 Kbytes packet buffer per port</li> </ul>
Firmware Upgrade	FPGA hard-core field upgradable via In Application Programming (IAP) for TSN standards evolution
TSN Software Support	
OS	RT-Linux Kernel v5.4.93-asix-rt on Ubuntu 20.04
AXM57104 Software Support	<ul style="list-style-type: none"> <li>• AXM57104 TSN PCIe NIC Linux Network Driver</li> <li>• TSN Configuration Tool</li> <li>• IP Config Service</li> <li>• PTP4L Application for 802.1AS</li> <li>• Netconf Application</li> <li>• Rapid Spanning Tree Protocol (RSTP) Application</li> <li>• Net Latency Test Application</li> <li>• OPC UA Demo Application</li> <li>• Web Server Configuration Application</li> <li>• AXM57104 FPGA Firmware Upgrade Tool</li> </ul>

### Quad Port TSN Gigabit Ethernet PCIe NIC Card



AXM57104 は、IEEE802.1 AS-Rev/AS および IEEE1588V2 に準拠したタイミングと同期、IEEE802.1Qav に準拠したクレジット・ベースド・シェイパー(CBS)、IEEE802.1Qbv に準拠したタイム・アウェア・シェイパー(TAS)、IEEE802.1Qci に準拠したパー・ストリーム・フィルタリング・ポリシング(PSPF)などの拡張 TSN 機能をサポートする PCI Express v2.1 Gen1 準拠の 4ポート TSN ギガビット・イーサネット PCI Express ネットワーク・インターフェース・カードです。

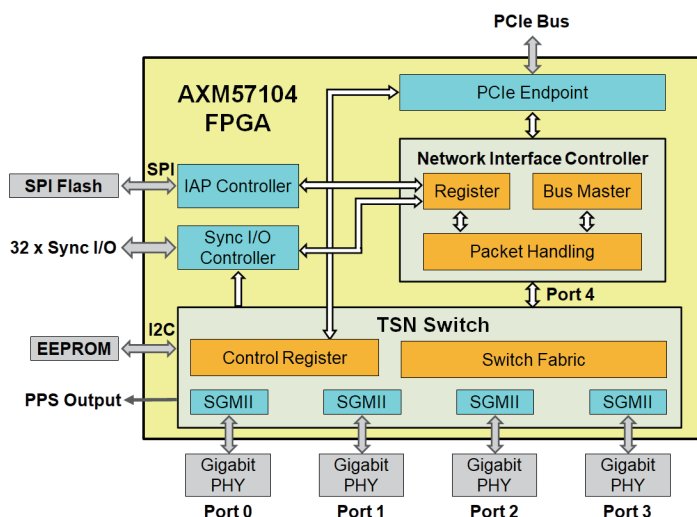
AXM57104 はまた、32 本の同期 I/O ピン、1 つの PPS(Pulse Per Second)出力をサポートし、TSN 規格の進化に対応した In Application Programming(IAP)により FPGA ハードコアのフィールド・アップグレードが可能です。

AXM57104 は、産業用モノのインターネット(IIoT)アプリケーション向けのコスト効率の高い PCIe to TSN ソリューションで、産業用オートメーション・プラットフォーム、Fieldbus over TSN ゲートウェイで TSN 機能を実現し、EtherCAT/EtherNet IP などの異なる産業用イーサネット・プロトコルで動作する非リアルタイムの IT(情報技術)ネットワークとリアルタイムの OT(運用技術)ネットワークを統合します。

#### Key Features

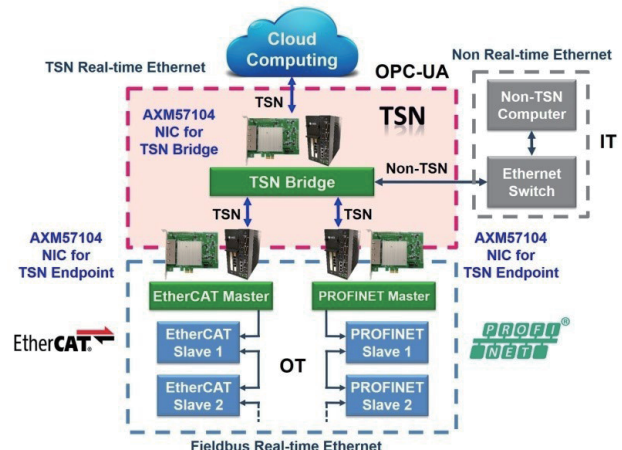
- ◆ **Compliant to PCI Express base spec. v2.1 Gen1**
- ◆ **PCIe Network Interface Controller (NIC)**
  - Gigabit Ethernet Network Interface Controller
  - Ethernet packet through Bus-Master DMA
  - Unicast/multicast/broadcast filters
  - Support Legacy and MSI interrupt
- ◆ **TSN Gigabit Ethernet Switch**
  - IEEE 802.1AS-Rev/AS and IEEE 1588V2: Timing and Synchronization
  - IEEE 802.1Qav: Forwarding and Queuing of Time Sensitive Streams (FQTSS) : Specifies Credit-Based Shaper (CBS)
  - IEEE 802.1Qbu: Frame Preemption
  - IEEE 802.1Qbv: Time-Aware Shaper (TAS)
  - IEEE 802.1CB: Frame Replication and Elimination for Reliability (FRER)
  - 4 Gigabit Ethernet SGMII interfaces
- Support 8 priority queues
- QoS according to the PCP bits (802.1p), or Ethertype
- Port-based and 802.1Q tag-based VLANs
- Support Independent VLAN Learning (IVL)
- DSA (Distributed Switch Architecture) for frame tagging
- Shared Dynamic and Static MAC Table (4096 entries), Automatic MAC addresses learning and ageing
- Broadcast storm protection and multicast frames filtering
- Per-port Frame rate limiting and Frame/Error counters
- 32 Kbytes packet buffer per port
- ◆ **FPGA hard-core field upgradable via In Application Programming (IAP) for TSN standards evolution**
- ◆ **Support Board Support Package (BSP)**
- ◆ **32 Synchronous I/O pins and one I2C master**
- ◆ **One Pulse Per Second (PPS) output**
- ◆ **Support PCI Express x1 slot, Standard profile bracket**
- ◆ **Operating Temperature Range: -40 to +80°C**

#### ブロック・ダイアグラム



#### ターゲット・アプリケーション

- 産業オートメーション・プラットフォームで TSN を利用
- TSN ゲートウェイ上のフィールドバス
- IT/OT ネットワークの融合



製品に関するお問い合わせは

[iot.mcm.co.jp](http://iot.mcm.co.jp)  
 **エム・シー・エム・ジャパン株式会社**

【本社】

東京都千代田区神田神保町 3 丁目 29 番地  
 帝国書院ビル 4 階 〒101-0051  
 TEL.03-5215-2050 (代) FAX.03-5215-2051 (代)



[iot@mcm.co.jp](mailto:iot@mcm.co.jp)