



ROBUSTEL PRODUCT CATALOGUE

Rev.01

高速スマート5Gルータ

R5020は、グローバルな5G/4G/3GバンドをサポートするRobustel初の5G対応ルータです。実績のある高性能CPUプラットフォームにRobustOSを採用しています。RobustOSは、ロバステルが自社開発した成熟した安定したオペレーティングシステムです。



高速接続

NSA/SA モードでの高速 DL/UL 速度を備えた 5G リリース 16 をサポートしています。4G+ キャリアアグリゲーションにより、5G を使用せずとも高速接続が保証されます。

複数のギガビットイーサネットポート

4 x 1000Mbps イーサネットポートを装備。マルチデバイス対応のネットワークスイッチを内蔵しています。

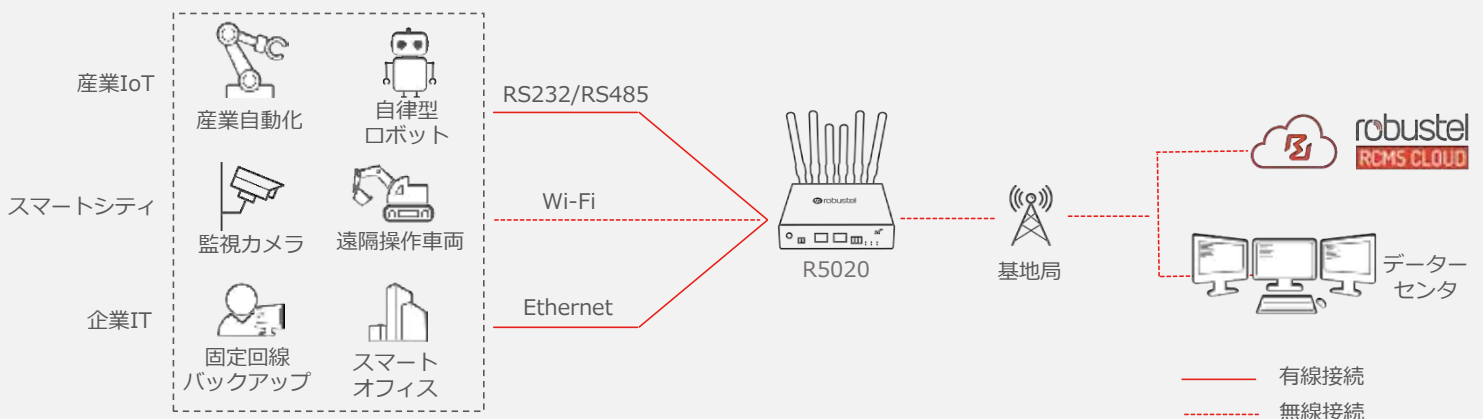
車両認証

自家用車および商用車の E マーク認証を取得

シリアルポート & デジタルIO

RS232/RS485 I/F を持つレガシーシリアルデバイスのサポートは、Modbus RTU I/F として使用される場合、ステータス表示と制御のための IO で最大の柔軟性を提供します。

アプリケーション例



ハードウェア

セルラー	5G SA/NSA, 4G/LTE, 3G WCDMA	DI / DO	1x DI + 1 x DO ウェット接点
筐体 / 重量	金属 / 500g	USB	1 x USB 2.0 (ホスト), Type A, 5V 500mA
外形寸法	125 x 100 x 48 mm	PoE-PD	オプション
動作温度範囲	-25 ~ 55°C		
電源	9 ~ 36 VDC (PoE-PD), 10 ~ 30 VDC (ACC)		
アンテナ	4x セルラーアンテナ 2 x Wi-Fi アンテナ		
Wi-Fi	2.4 GHz: 最大 300 Mbps, 5 GHz: 最大 866.7 Mbps		
Ethernet	4 x 10/100/1000 Mbps, 4LAN or 1WAN + 3LAN に設定可能		
シリアル	1 x RS232 + 1 x RS485		
SIMカードスロット	2		

注文情報

モデル名	注文番号	GNSS	ACC	POE-PD	周波数帯域*	国/地域	認証
R5020-5G-A09GL-A	B064803	*	✓	-	5G: NR NSA/NR SA: n1/n2/n3/n5/n7/n8/n12/n20/n25/n28/n38/n40/n41/n48 /n66/n71/n77/n78/n79 4G: LTE FDD: B1/B2/B3/B4/B5/B7/B8/B12(B17)/B13/B14/B18/B19/B20 /B25/B26/B28/B29/B30/B32/B66/B71 LTE TDD: B34/B38/B39/B40/B41/B42/B43/B48 3G: WCDMA: B1/B2/B3/B4/B5/B6/B8/B19	Global	E-Mark, FCC, CE, IC, RCM, UKCA, CB, TDRA
R5020-5G-A09GL-B	B064802	*	-	✓			E-Mark, FCC, CE, IC, RCM, UKCA, PTCRB, AT&T, CB, TDRA, POSTEL, SIRIM

* GNSS: 4-in-1コンポアンテナが必要です。

* 各国の周波数帯域の詳細については、別途お問い合わせください。

高速スマート5Gルータ

R5020 Liteは、グローバルな5G/4G/3GバンドをサポートするRobustelの新しい5G対応ルータです。R5020 Liteは、実績のある高性能CPUプラットフォーム、RobustOSを採用しています。RobustOSは、Robustelが自社開発したオペレーティングシステムで、サードパーティによる広範なペネトレーションテストに合格しています。



高速接続

NSA/SA モードでの高速 DL/UL 速度を備えた 5G リリース 16 をサポートしています。4G+ キャリア アグリゲーションにより、5G を使用せずとも高速接続が保証されます。

費用対効果の高いハードウェア

産業用グレード、高耐久性、幅広い電圧 / 温度範囲、産業 / IoT の大規模展開に高い費用対効果を提供します。

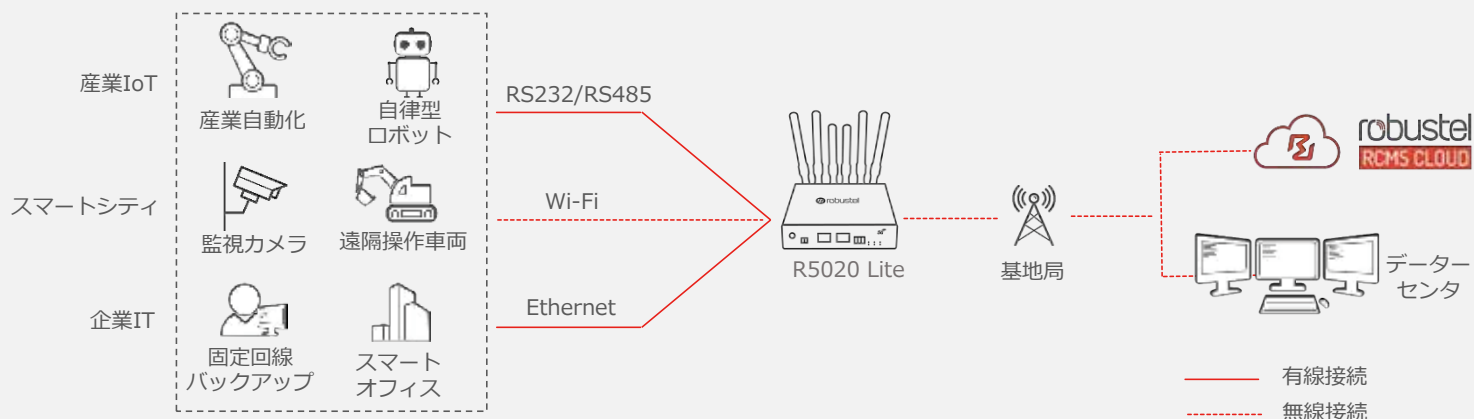
柔軟な802.11 Wi-Fiサービス

高度なオンボードファイアウォールを備えた Wi-Fi クライアント、AP およびデュアルモードを提供します。

シリアルポート搭載

RS232/485 の Modbus RTU インターフェースに対応し、数千台のセンサー / 機器を接続可能。

アプリケーション例



ハードウェア

セルラー	5G SA/NSA, 4G/LTE, 3G WCDMA
筐体 / 重量	金属 / 475g
外形寸法	136 x 115 x 32mm
動作温度範囲	-25 ~ 55℃
電源	12 ~ 36V
アンテナ	4 x セルラーアンテナ, 2 x Wi-Fi アンテナ
Wi-Fi	2.4GHz: 最大 300Mbps, 5GHz: 最大 866.7Mbps
Ethernet	2 x 10/100/1000Mbps, 2LAN または 1WAN + 1LAN に設定可能
シリアル	1 x RS232/RS485, ソフトウェアで設定可能
SIM カードスロット	2

注文情報

注文番号	GNSS	電源コネクタ	周波数帯域	国/地域*	認証 (* 手続中)	商品構成
B098004			5G: NR SA/NSA: n1/n2/n3/n5/n7/n8/n12/n13/n14/n18/n20/n25/n26/n28/n29/n30/n38/n40/n41/n48/n66/n70/n71/n75/n76/n77/n78/n79			1 x R5020L-A-5G-A25GL (PN: B098004)
A098002	-	2-PIN 3.5 mm female socket with lock	4G: LTE FDD: B1/B2/B3/B4/B5/B7/B8/B12/B13/B14/B17/B18/B19/B20/B25/B26/B28/B29/B30/B32/B66/B71 LTE TDD: B34/B38/B39/B40/B41/B42/B43/B48 LAA: B46 (only supports 2 x 2 MIMO) 3G: WCDMA: B1/B2/B4/B5/B8/B19	Global	CB, CE, UKCA, RCM, TELEC, JATE, EMark	1 x R5020L-A-5G-A25GL (PN: B098004) 1 x Global Power adapter 1 x Wall Mounting Kit 4 x 5G Rubber Antenna 2 x WiFi Rubber Antenna
B098005			5G: NR SA/NSA: n1/n3/n5/n7/n8/n20/n28/n38/n40/n41/n71/n75/n76/n77/n78			1 x R5020L-B-5G-A30EU (PN: B098005)
A098004	√	4-PIN industrial DC power socket	4G: LTE FDD: B1/3/5/7/8/20/28/32/71 LTE TDD: B38/B40/B41/B42/B43 3G: WCDMA: B1/B5/B8	EMEA, APAC, Brazil	CE*, UKCA*, RCM*, EMark*	1 x R5020L-B-5G-A30EU (PN: B098005) 1 x Global Power adapter 1 x Wall Mounting Kit 4 x 5G Rubber Antenna 2 x WiFi Rubber Antenna

* すべての注文オプションの詳細については、別途お問い合わせください。

* 地域 - APAC : 中国と日本を除く。EMEA : ロシアとベラルーシを除く。

産業用LTEルータ

産業用デュアルSIMセルラーVPNルータ（R3000）は、M2M（Machine to Machine）アプリケーション向けに最先端のモバイル接続を提供する堅牢なセルラールータです。



堅牢な産業向けデザイン

高品質な製品は、あらゆる条件下で信頼性を発揮する産業用ハウジングを備え、湿度 / 埃 / 振動 / EMC などから保護されています。

デュアルSIMカード

デュアルSIMのバックアップがネットワークの回復力を強化 - ふたつのネットワークはひとつよりも優れています。

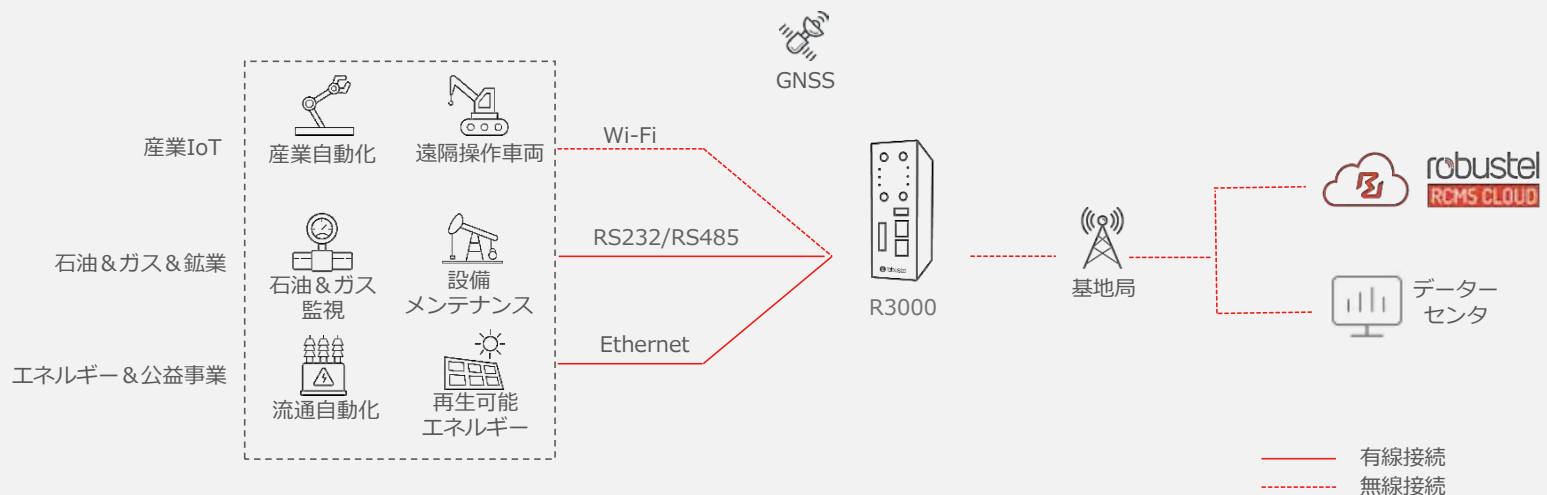
シリアルポート搭載

RS232/485のModbus RTUインターフェースに対応し、数千台のセンサー / 機器を接続可能。

デジタルIO搭載

ロバステル・ルータ：
DI - ステータス表示
DO - 外部デバイスの制御 / 再起動

アプリケーション例



ハードウェア

セルラー	4G/LTE, 3G WCDMA, 2G GSM	DI / DO	2 x DI (ドライ接点) 2 x DO (ウェット接点)
筐体 / 重量	金属 / 570g	USB	1 x USB2.0 (ホスト) 最大 480Mbps
外形寸法	125 x 104 x 43.5mm	MicroSD	サポート
動作温度範囲	-40 ~ 75°C		
電源	9 ~ 60V		
アンテナ	2 x セルラーアンテナ 1 x Wi-Fi アンテナ 1 x GPS アンテナ (オプション)		
Wi-Fi	2.4GHz / 5GHz, 最大 150Mbps		
Ethernet	2 x 10/100Mbps 2LAN または 1WAN + 1LAN に設定可能		
シリアル	1 x RS232 + 1 x RS485		
SIM カードスロット	2		

注文情報

モデル名	注文番号	カテゴリ	Wi-Fi	GNSS	シリアル	周波数帯域	国/地域	認証
R3000-NU	B018001	-	-	-	1 x RS232 + 1 x RS485	-	EMEA	CE
	B018002	-	✓	-	1 x RS232 + 1 x RS485	-	EMEA	CE
R3000-4L	B018728	Cat 4	-	-	1 x RS232 + 1 x RS485	4G: LTE FDD: B1/B2/B3/B4/B5/B7/B8/B28 LTE TDD: B40	Oceania South America	RCM, ANATEL, CRC, MTC, ENACOM, ASEP
	B018729		✓	-	1 x RS232 + 1 x RS485	3G: WCDMA: B1/B2/B5/B8 2G: GSM: B2/B3/B5/B8		
	B018735		-	-	1 x RS232 + 1 x RS485			CE, E-Mark, UKCA, IMDA, SIRIM
	B018739		✓	-	1 x RS232 + 1 x RS485	4G: LTE FDD: B1/B3/B5/B7/B8/B20 LTE TDD: B38/B40/B41	EMEA	CE, E-Mark, UKCA, SIRIM
	B018750		-	-	2 x RS232	3G: WCDMA: B1/B5/B8 2G: GSM: B3/B8		CE, UKCA
	B018762		✓	-	2 x RS232			
	B018744		✓	-	1 x RS232 + 1 x RS485	4G: LTE FDD: B1/ B2/ B3/ B4/ B5/ B7/B8/ B12/B13/ B18/B19/B20/B25/B26/B28 LTE TDD: B38/B39/B40/B41	North America EMEA	IC, UL, FCC, PTCRB, AT&T, Verizon, CE, UKCA, EMark, SIRIM
	B018745		-	-	1 x RS232 + 1 x RS485	3G: WCDMA: B1/B2/B4/B5/B6/B8/B19 2G: GSM: B2/B3/B5/B8		
	B018752		-	-	1 x RS232 + 1 x RS485	4G: LTE FDD: B1/B3/B8/B18/B19/B26 LTE TDD: B41 3G: WCDMA: B1/B6/B8/B19	Japan	Telec, JATE

* 各国の周波数帯域の詳細については、別途お問い合わせください。

産業用デュアルSIMセルラーVPNルータ

産業用デュアルSIMセルラーVPNルータ（R3000 Lite）は、M2M（Machine to Machine）アプリケーション向けに最先端のモバイル接続を提供する堅牢なセルラールータです。



- 小型**

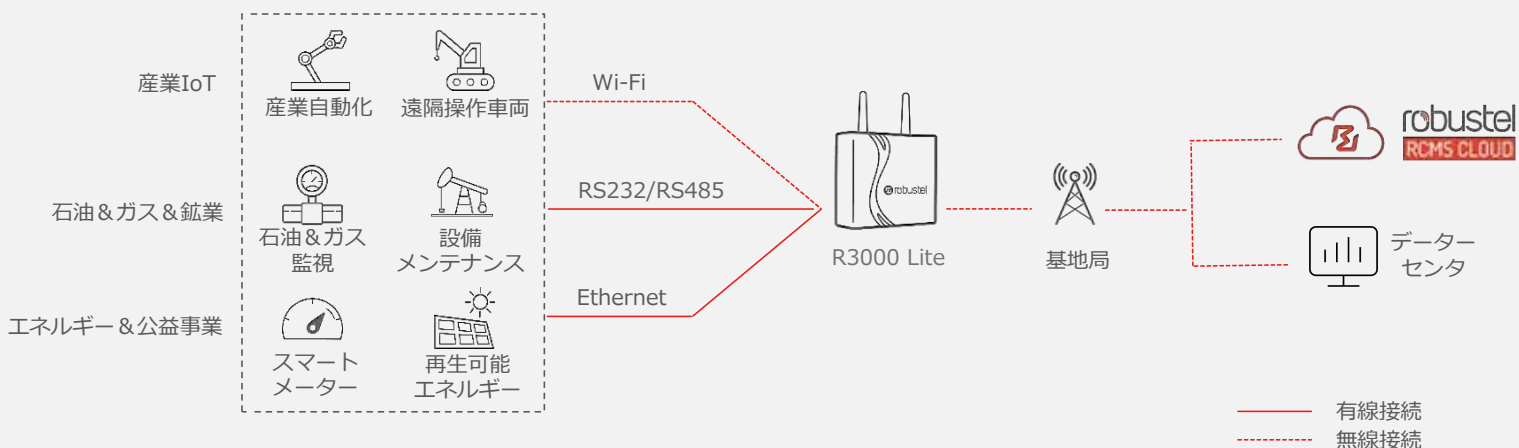
小型で豊富な機能を備え、狭いスペースへの設置にも対応できます。
- セルラー接続
キープアライブ**

ロバステルのセルラー・キープアライブは、ルータとモバイルネットワーク間の接続損失を監視し回復します。
- シリアルポート
搭載**

RS232/485 の Modbus RTU インターフェースに対応し、数千台のセンサー / 機器を接続可能。
- 無償ルータ管理
プラットフォーム**

RCMS ルータ管理プラットフォームは、SIM とルータを大規模に管理します。基本無償でお使い頂けますが、高度な機能部分は有償となります。

アプリケーション例



ハードウェア

セルラー	4G/LTE, 3G WCDMA, 2G GSM
筐体 / 重量	金属 / 305g
外形寸法	105 x 98 x 29.5mm
動作温度範囲	-40 ~ 75°C
電源	9 ~ 36V
アンテナ	2 x セルラーアンテナ
Ethernet	1 x 10/100Mbps
シリアル	1 x RS232 + 1 x RS485
USB	1 x USB2.0 (ホスト), 最大 480Mbps
SIM カードスロット	2

注文情報

モデル名	注文番号	カテゴリ	周波数帯域	国/地域	認証
R3000-L4L	B025712	Cat 4	4G: LTE FDD: B1/B2/B3/B4/B5/B7/B8/B28 LTE TDD: B40 3G: WCDMA: B1/B2/B5/B8 2G: GSM: B2/B3/B5/B8	Oceania South America	RCM, CRC, SUBTEL, MTC, ENACOM, URSEC
	B025717	Cat 4	4G: LTE FDD: B1/B3/B5/B7/B8/B20 LTE TDD: B38/B40/B41 3G: WCDMA: B1/B5/B8 2G: GSM: B3/B8	EMEA	CE, UKCA, CB
	B025718	Cat 4	4G: LTE FDD: B1/B2/B3/B4/B5/B7/B8/B12/B13/ B18/ B19/B20/B25/B26/B28 LTE TDD: B38/B39/B40/B41 3G: WCDMA: B1/B2/B4/B5/B6/B8/B19 2G: GSM: B2/B3/B5/B8	EMEA	CE, UKCA, CB
	B025719	Cat 4	4G: LTE FDD: B1/B3/B8/B18/B19/B26 LTE TDD: B41 3G: WCDMA: B1/B6/B8/B19	Japan	Telec, JATE
	B025720	Cat 4	4G: LTE FDD: B1/B3/B7/B8/B20/B28A 3G: WCDMA: B1/B8 2G: GSM: B3/B8	EMEA	CE, UKCA, CB

* 各国の周波数帯の詳細については、別途お問い合わせください。

デュアルSIM VPN IoTルータ

R2010は、デュアルイーサネットポート、デュアルSIMシングルスタンバイ機能、ミッションクリティカルなIoTやM2Mアプリケーション向けの様々な先進機能を備えた堅牢で多用途な4Gゲートウェイです。



費用対効果の高いハードウェア

産業用グレード、高耐久性、幅広い電圧 / 温度範囲、産業 / IoT の大規模展開に高い費用対効果を提供します。

堅牢な産業向けデザイン

高品質な製品は、あらゆる条件下で信頼性を発揮する産業用ハウジングを備え、湿度 / 埃 / 振動 / EMC などから保護されています。

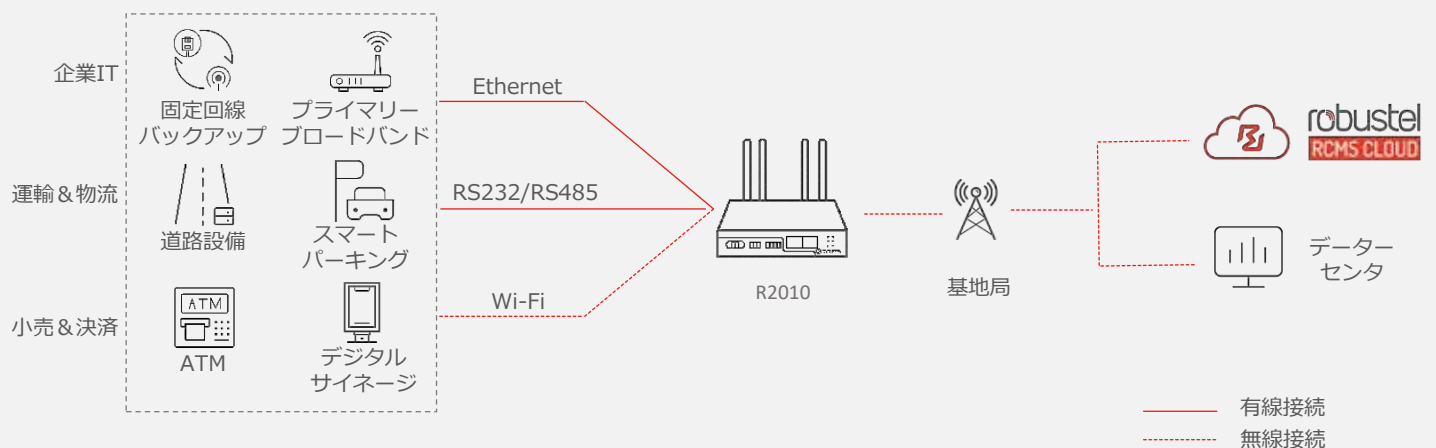
デュアルSIMカード

デュアルSIMのバックアップがネットワークの回復力を強化 - ふたつのネットワークはひとつよりも優れています。

シリアルポート&デジタルIO

RS232/RS485 I/Fを持つレガシーシリアルデバイスのサポートは、Modbus RTU I/Fとして使用される場合、ステータス表示と制御のためのIOで最大限の柔軟性を提供します。

アプリケーション例



ハードウェア

セルラー	4G/LTE, 3G WCDMA, 2G GSM	DI / DO	1x DI + 1 x DO
筐体 / 重量	金属 / 350g	PoE-PD	オプション
外形寸法	127 x 82 x 30 mm		
動作温度範囲	-35 ~ 75°C		
電源	9 ~ 36 V		
アンテナ	2x セルラーアンテナ 2 x Wi-Fi アンテナ		
Wi-Fi	2.4 GHz: 最大 300 Mbps		
Ethernet	2 x 10/100 Mbps, 2LAN or 1WAN + 1LAN に設定可能		
シリアル	1 x RS232/RS485, ソフトウェアで設定可能		
SIM カードスロット	2		

注文情報

モデル名	注文番号	カテゴリ	周波数帯域*	国/地域	認証 (* 手続中)
R2010-A-4L-A04JP	B069717	Cat 4	4G: LTE FDD: B1/B3/B8/B18/B19/B26 LTE TDD: B41 3G: WCDMA: B1/B6/B8/B19	Japan	JATE, Telec, E-Mark
R2010-A-4L-A12EU	B069714	Cat 4	4G: LTE FDD: B1/B3/B7/B8/B20/B28A LTE TDD: B38/B40/B41 3G: WCDMA: B1/B8 2G: GSM: B3/B8	EMEA	CE, E-mark, UKCA
R2010-A-4L-A03AU	B069705	Cat 4	4G: LTE FDD: B1/B2/B3/B4/B5/B7/B8/B28 LTE TDD: B40 3G: WCDMA: B1/B2/B5/B8 2G: GSM: B2/B3/B5/B8	South America, Oceania	RCM, E-mark
R2010-A-4L-A27NA	B069718	Cat 4	4G: LTE FDD: B2/B4/B5/B12/B13/B14 /B66/B71 3G: WCDMA: B2/B4/B5	North America	FCC, IC, PTCRB*, AT&T*, E-Mark
R2010-A-4L-A24EU	B069713	Cat 4	4G: LTE FDD: B1/B3/B5/B7/B8/B20/B28 LTE TDD: B38/B40/B41 3G: WCDMA: B1/B5/B8 2G: GSM: B3/B8	SEA, India	CE, UKCA, E-Mark

* 各国の周波数帯域の詳細については、別途お問い合わせください。

高速スマートLTEルータ

R2110は、IoT向けに最先端のモバイル接続を提供する堅牢なセルラールータです。



堅牢な産業向けデザイン

高品質な製品は、あらゆる条件下で信頼性を発揮する産業用ハウジングを備え、湿度 / 埃 / 振動 / EMC などから保護されています。

デュアルSIMカード

デュアルSIMのバックアップがネットワークの回復力を強化 - ふたつのネットワークはひとつよりも優れています。

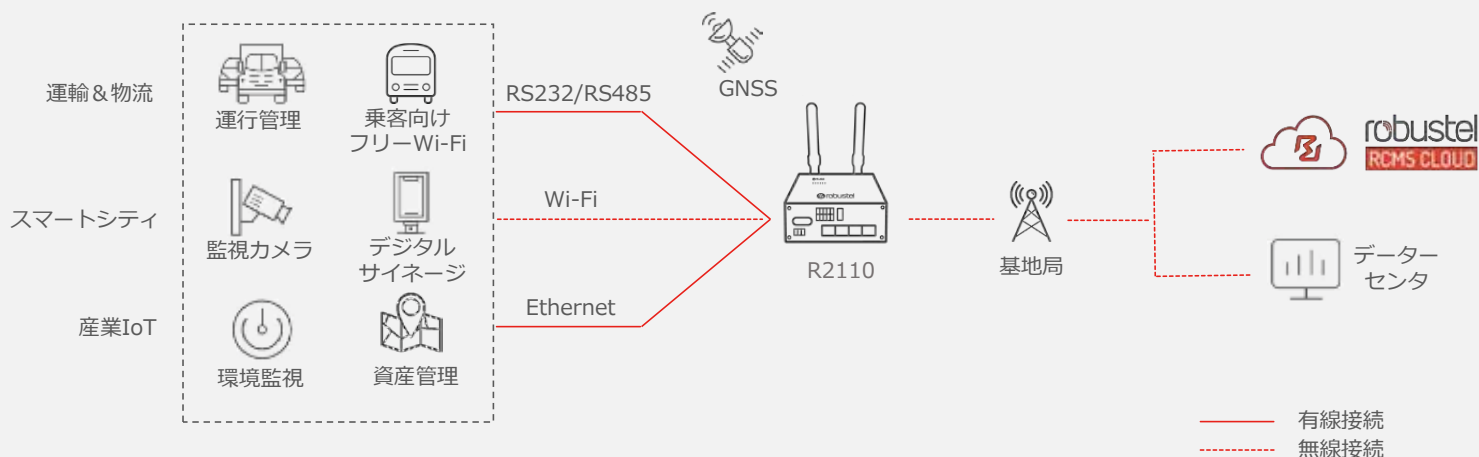
複数のギガビットイーサネットポート

4 x 1000Mbps イーサネットポートを装備。マルチデバイス対応のネットワークスイッチを内蔵しています。

シリアルポート & デジタルIO

RS232/RS485 I/Fを持つレガシーシリアルデバイスのサポートは、Modbus RTU I/Fとして使用される場合、ステータス表示と制御のためのIOにおいて最大限の柔軟性を提供します。

アプリケーション例



ハードウェア

セルラー	4G LTE (Cat 4/6), 3G WCDMA, 2G GSM	DI / DO	1 x DI + 1 x DO ウェット接点
筐体 / 重量	金属 / 500g	USB	1 x USB2.0 (ホスト) Type A, 5V 500mA
外形寸法	125 x 100 x 48mm	PoE-PD	オプション
動作温度範囲	-25 ~ 55°C		
電源	9 ~ 36VDC (PoE-PD) 10 ~ 30VDC (ACC)		
アンテナ	2 x セルラーアンテナ 2 x Wi-Fi アンテナ		
Wi-Fi	2.4GHz: 最大 300Mbps 5GHz: 最大 866.7Mbps		
Ethernet	4 x 10/100/1000Mbps 4LAN または 1WAN + 3LAN に設定可能		
シリアル	1 x RS232 + 1 x RS485		
SIM カードスロット	2		

注文情報

モデル名	注文番号	カテゴリ	BLE	GNSS	POE-PD	周波数帯域	国/地域	認証
R2110-4L	B044749	Cat 6	-	-	-	4G: LTE-FDD: B1/B3/B5/B7/B8/B20/B28/B32	EMEA	CE, UKCA
	B044742		-	-	√	LTE-TDD: B38/B40/B41		
	B044743		-	√	√	3G: WCDMA: B1/B3/B5/B8		
	B044722	Cat 4	-	-	√	4G: LTE FDD: B1/B3/B7/B8/B20/B28A	EMEA	E-Mark, CE, UKCA
	B044746		-	-	-	3G: WCDMA: B1/B8 2G: GSM: B3/B8		
	B044730		-	-	√			
	B044733		√	-	√	4G: LTE FDD: B1/B2/B3/B4/B5/B7/B8/B12/B13/ B18/B19/B20/B25/B26/B28		
	B044739		√	√	√	LTE TDD: B38/B39/B40/B41		
	B044747		√	√	-	3G: WCDMA: B1/B2/B4/B5/B6/B8/B19		
	B044744		-	√	√	2G: GSM: B2/B3/B5/B8		
	B044748		-	√	-			
	B044751		-	-	-			
	B044735		√	√	√	4G: LTE FDD: B1/B3/B8/B18/B19/B26		
	B044736	√	√	-	LTE TDD: B41			
	B044737	-	-	√	3G: WCDMA: B1/B6/B8/B19			
B044738	√	-	√					

* 各国の周波数帯の詳細については、別途お問い合わせください。

産業用セルラーVPNルータ

R1510は、高度なソフトウェア機能を備えたデュアルイーサネットポート（LAN + WAN）4G/3G ルータで、費用対効果の高い廉価なモデルです。

robust
OS5



費用対効果の高いハードウェア

産業用グレード、耐久性、幅広い電圧 / 温度範囲、大規模産業 / IoT 向けの費用対効果の高いハードウェアです。

柔軟な802.11 Wi-Fiサービス

高度なオンボードファイアウォールを備えた Wi-Fi クライアント、AP およびデュアルモードを提供します。

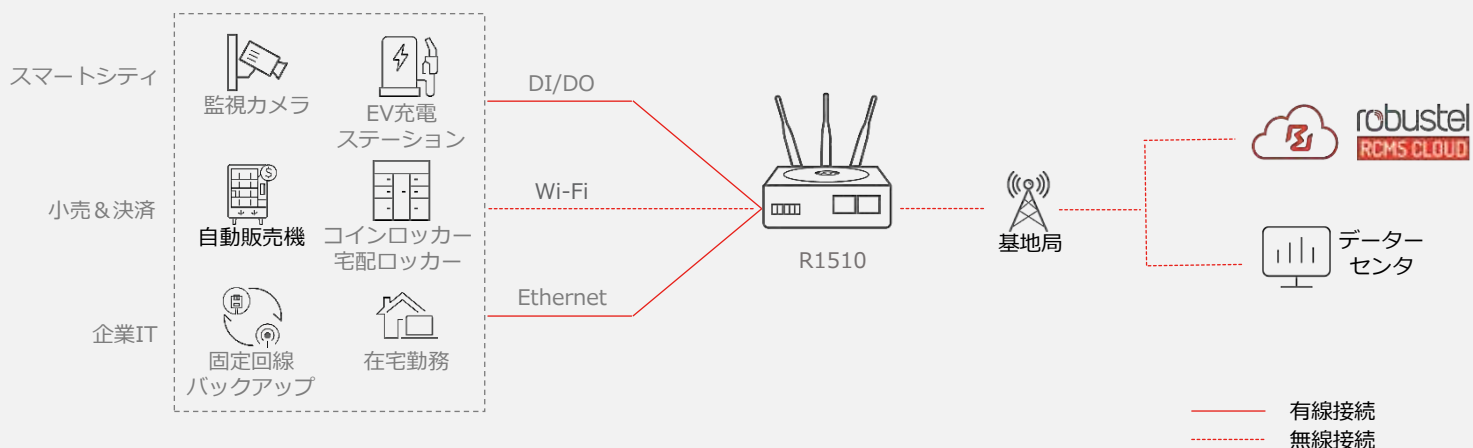
デジタルIO搭載

ロバステル・ルータ：
DI - ステータス表示
DO - 外部デバイスの制御 / 再起動

無償ルータ管理プラットフォーム

RCMS ルータ管理プラットフォームは、SIM とルータを大規模に管理します。基本無償でお使い頂けますが、高度な機能部分は有償となります。

アプリケーション例



ハードウェア

セルラー	4G/LTE, 3G WCDMA, 2G GSM
筐体 / 重量	樹脂 / 150g
外形寸法	91.5 x 91.5 x 31.5mm
動作温度範囲	-25 ~ 70℃
電源	9 ~ 36V
アンテナ	2 x セルラーアンテナ 1 x Wi-Fi アンテナ
Wi-Fi	2.4GHz, 最大 300Mbps
Ethernet	2 x 10/100Mbps 2LAN または 1WAN + 1LAN に設定可能
シリアル	1 x DI + 1 x DO, ウェット接点
SIM カードスロット	1

注文情報

モデル名	注文番号	カテゴリ	周波数帯域	国/地域	認証
R1510-4L	B048701	Cat 4	4G: LTE FDD: B1/B3/B7/B8/B20/B28A 3G: WCDMA: B1/B8 2G: GSM: B3/B8	EMEA	CE, ICASA, TRA, UKCA, CB
	B048703	Cat 4	4G: LTE FDD: B1/B2/B3/B4/B5/B7/B8/B28 LTE TDD: B40 3G: WCDMA: B1/B2/B5/B8 2G: GSM: B2/B3/B5/B8	South America Oceania	CRC, URSEC, RCM
	B048704	Cat 4	4G: LTE FDD: B1/B3/B8/B18/B19/B26 LTE TDD: B41 3G: WCDMA: B1/B6/B8/B19	Japan	Telec, JATE

* 各国の周波数帯域の詳細については、別途お問い合わせください。

産業用セルラーVPNルータ

R1511は、高度なソフトウェア機能を搭載したデュアルイーサネットポート（LAN + WAN）4G/3Gルータで、費用対効果の高い廉価なモデルです。



費用対効果の高いハードウェア

産業用グレード、耐久性、幅広い電圧 / 温度範囲、大規模産業 / IoT 向けの費用対効果の高いハードウェアです。

柔軟な802.11 Wi-Fiサービス

高度なオンボードファイアウォールを備えた Wi-Fi クライアント、AP およびデュアルモードを提供します。

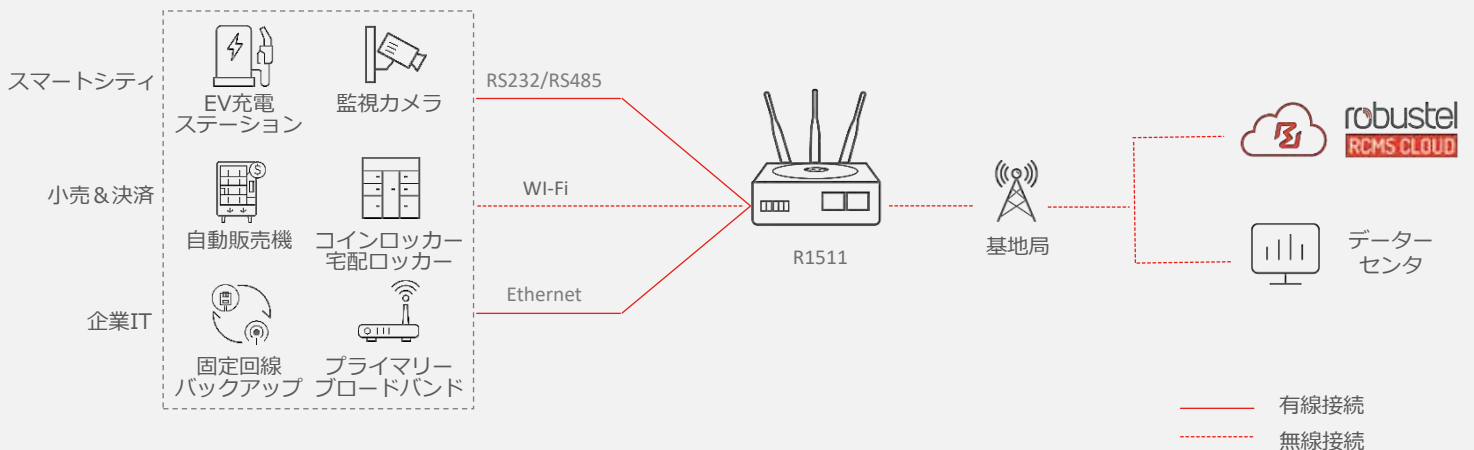
シリアルポート搭載

RS232/485 の Modbus RTU インターフェースに対応し、数千台のセンサー / 機器を接続可能。

無償ルータ管理プラットフォーム

RCMS ルータ管理プラットフォームは、SIM とルータを大規模に管理します。基本無償でお使い頂けますが、高度な機能部分は有償となります。

アプリケーション例



ハードウェア

セルラー	4G/LTE, 3G WCDMA, 2G GSM
筐体 / 重量	樹脂 / 150g
外形寸法	91.5 x 91.5 x 31.5 mm
動作温度範囲	-25 ~ 70℃
電源	9 ~ 36V
アンテナ	2 x セルラーアンテナ, 1 x Wi-Fi アンテナ
Wi-Fi	2.4GHz: 最大 300Mbps
Ethernet	2 x 10/100 Mbps, 2LAN または 1WAN + 1LAN に設定可能
シリアル	1 x RS232 または 1 x RS485, モデルにより異なる
SIM カードスロット	1

注文情報

モデル名	注文番号	シリアルポート	カテゴリ	周波数帯域*	国/地域	認証 (* 手続中)
R1511-4L-A02EU-A	B061701	RS232	Cat 4	4G: LTE FDD: B1/B3/B7/B8/B20/B28A 3G: WCDMA: B1/B8 2G: GSM: B3/B8	EMEA	CE, UKCA
R1511-4L-A02EU-B	B061702	RS485				
R1511-4L-A03AU-A	B061703	RS232	Cat 4	4G: LTE FDD: B1/B2/B3/B4/B5/B7/B8/B28 LTE TDD: B40 3G: WCDMA: B1/B2/B5/B8 2G: GSM: B2/B3/B5/B8	Oceania	RCM
R1511-4L-A03AU-B	B061704	RS485				
R1511-4L-A04JP-A	B061711	RS232	Cat 4	4G: LTE FDD: B1/B3/B8/B18/B19/B26 LTE TDD: B41 3G: WCDMA: B1/B6/B8/B19	Japan	Telec, JATE
R1511-4L-A04JP-B	B061712	RS485				
R1511-4L-A05NA-A	B061709	RS232	Cat 4	4G: LTE FDD: B2/B4/B5/B12/B13/B14/B66/B71 3G: WCDMA: B2/B4/B5	North America	FCC, IC, PTCRB*, AT&T*, Verizon*
R1511-4L-A05NA-B	B061710	RS485				

* 各国の周波数帯域の詳細については、別途お問い合わせください。

産業用デュアルSIMセルラーVPNルータ

R1520は、5つのイーサネットポートとIoTアプリケーション向けの一連の高度な機能を備えた多用途4Gルータです。



費用対効果の高いハードウェア

産業用グレード、耐久性、幅広い電圧 / 温度範囲、大規模産業 / IoT 向けの費用対効果の高いハードウェアです。

複数のイーサネットポート

5つのイーサネットポートを装備。マルチデバイス対応のネットワークスイッチを内蔵しています。

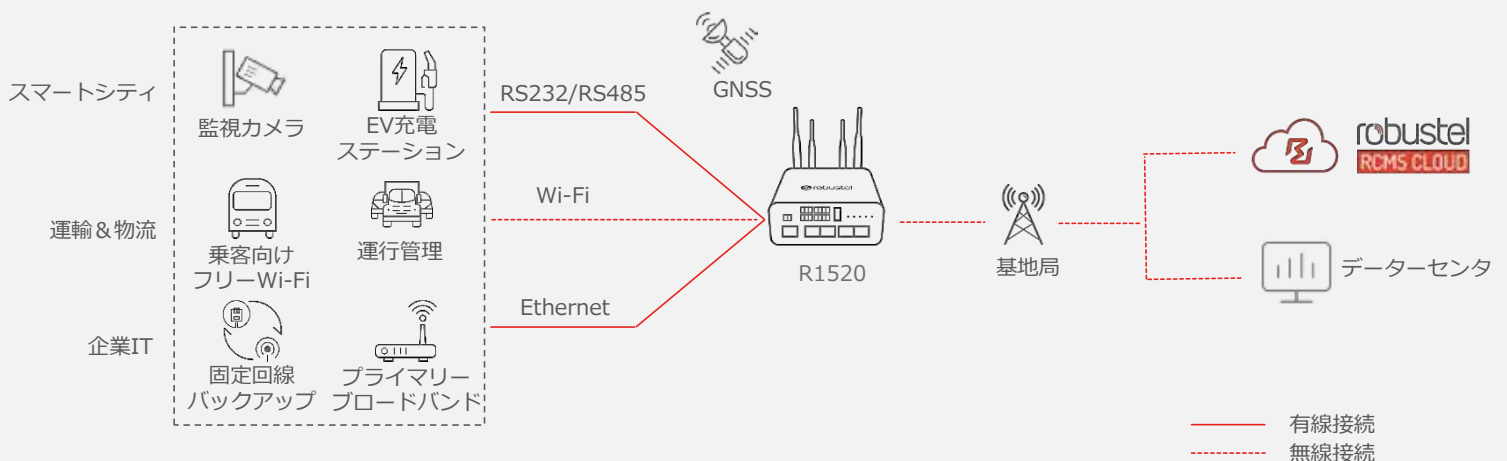
シリアルポート デジタルIO アナログ入力搭載

RS232/RS485 I/F を持つレガシーシリアルデバイスのサポートは、Modbus RTU I/F として使用される場合、ステータス表示と制御のための IO において最大限の柔軟性を提供します。

車両認証

自家用車および商用車の E マーク認証を取得

アプリケーション例



ハードウェア

セルラー	4G/LTE, 3G WCDMA, 2G GSM	AI	1 x アナログ入力 電圧または電流モードに設定可能
筐体 / 重量	樹脂 / 250g	DI / DO	1 x DI + 1 x DO ウェット接点
外形寸法	105 x 90 x 46mm		
動作温度範囲	-25 ~ 70℃		
電源	9 ~ 36V		
アンテナ	2 x セルラーアンテナ 2 x Wi-Fi アンテナ		
Wi-Fi	2.4GHz, 最大 300Mbps		
Ethernet	5 x 10/100Mbps 5LAN または 1WAN + 4LAN に設定可能		
シリアル	1 x RS232 + 1 x RS485		
SIM カードスロット	2		

注文情報

モデル名	注文番号	GNSS	POE-PD	周波数帯域	国/地域	認証
R1520-4L (V)	B056704	✓	✓	4G: LTE FDD: B1/B2/B3/B4/B5/B7/B8/B28; LTE TDD: B40 3G: WCDMA: B1/B2/B5/B8 2G: GSM: B2/B3/B5/B8	Oceania, South America	RCM
	B056713	✓	-			
	B056705	✓	✓	4G: LTE FDD: B1/B3/B8/B18/B19/B26; LTE TDD: B41 3G: WCDMA: B1/B6/B8/B19	Japan	Telec, JATE
	B056714	✓	-			
	B056708	✓	✓	4G: LTE FDD: B1/B2/B3/B4/B5/B7/B8/B12/B13/ B18/B19/B20/B25/B26/B28 LTE TDD: B38/B39/B40/B41 3G: WCDMA: B1/B2/B4/B5/B6/B8/B19 2G: GSM: B2/B3/B5/B8	EMEA, North America, SEA	CE, E-Mark, FCC, IC, TRA, ICASA, UKCA, SIRIM
R1520-4L (S)	B056715	✓	-			
	B056703	-	✓	4G: LTE FDD: B1/B3/B7/B8/B20/B28A 3G: WCDMA: B1/B8 2G: GSM: B3/B8	EMEA, SEA	CE, UKCA, E-Mark
	B056712	-	-			

* 各国の4G周波数帯の詳細については、別途お問い合わせください。

グローバル産業用デュアルSIMセルラーVPNルータ

R1520 Globalは、人気のR1520シリーズの最新機種です。グローバルモデルは、グローバルな4Gソリューションを展開するためにシンプルかつ万能な機器を求めお客さま向けに設計されています。



費用対効果の高いハードウェア

産業用グレード、高耐久性、幅広い電圧 / 温度範囲、産業 / IoT の大規模展開に高い費用対効果を提供します。

車両認証

自家用車および商用車の E マーク認証を取得

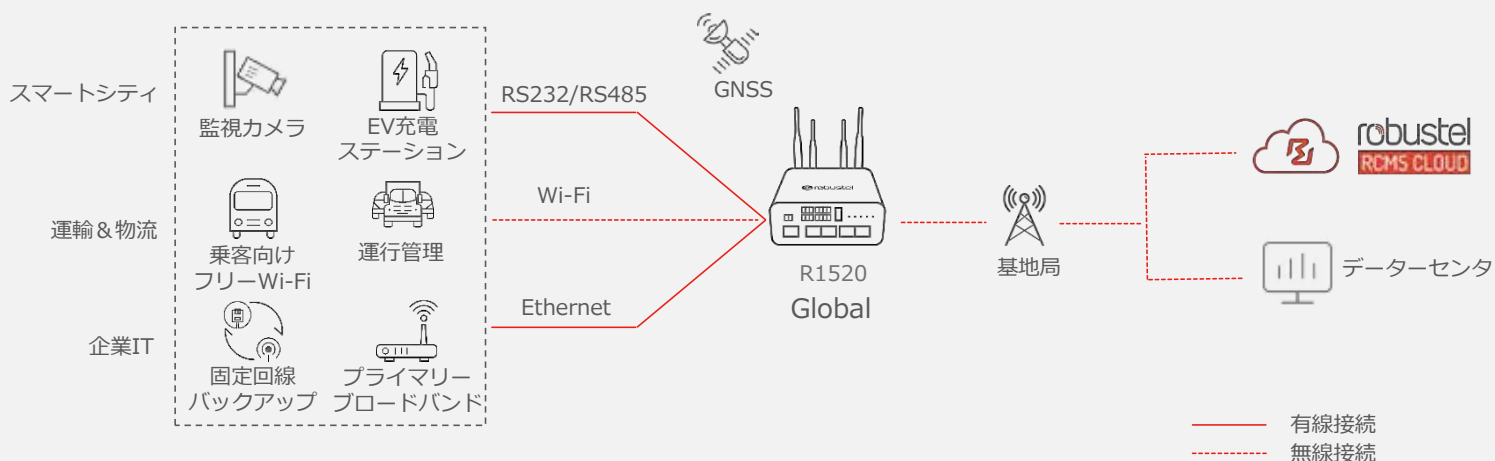
豊富な国際認証

ロバステルは、R1520 Global のグローバル認証に多大な投資をおこなっており、世界で最も認証された製品のひとつとなっています。

高精度ポジショニング

GNSS による正確な位置情報と正確なナビゲーションを提供

アプリケーション例



ハードウェア

セルラー	4G/LTE, 3G WCDMA, 2G GSM	DI / DO	1 x DI + 1 x DO ウェット接点
筐体 / 重量	樹脂 / 250g	AI	1 x アナログ入力 電圧または電流モードに設定可能
外形寸法	105 x 90 x 46mm		
動作温度範囲	-25 ~ 70℃		
電源	9 ~ 36V		
アンテナ	2 x セルラーアンテナ 2 x Wi-Fi アンテナ		
Wi-Fi	2.4GHz, 最大 300Mbps		
Ethernet	5 x 10/100Mbps 5LAN または 1WAN + 4LAN に設定可能		
シリアル	1 x RS232 + 1 x RS485		
SIM カードスロット	2, 標準 SIM または eSIM		

注文情報

モデル名	注文番号	GNSS	POE-PD	周波数帯域	国/地域	認証 (*手続中)
R1520-4L-Global	B056701	-	✓	4G: LTE FDD: B1/B2/B3/B4/B5/B7/B8/B12/B13B18/B19/ B20/B25/B26/B28 LTE TDD: B38/B39/B40/B41	Global	E-Mark, RCM, CE, UKCA, FCC, IC, PTCRB, AT&T, Verizon, ICASA, TDRA, NTC, IMDA, NBTC, SIRIM, MTC, EAC*, Anatel, Rogers, CRC, SUBTEL, Enacom, URSEC, KCC, NOM, POSTEL
	B056711	-	-	3G: WCDMA: B1/B2/B4/B5/B6/B8/B19 2G: GSM: 850/900/1800/1900MHz		

* 各国の4G周波数帯の詳細については、別途お問い合わせください。

	<p>5G RUBBER ANTENNA</p> <p>PN: E003174</p>	<p>対象製品： Compatible with 4/5G products</p>
	<p>4G CONNECTOR MOUNT ANTENNA</p> <p>PN: E003047</p>	<p>対象製品： M1000, M1200, M1201, R1510, R1520, R1510 Lite, R1511, R1511P, R2110, R2010, R2011, R3000, R3010, R3000 Quad, R3000 Lite, R3000 LG</p>
	<p>Wi-Fi Dual Band CONNECTOR MOUNT ANTENNA</p> <p>PN: E003142</p>	<p>対象製品： R2000-Dual, R201x, R2110, R3000 Series, R3000 LG, R5020, R5020-Lite, EG5100, EG5120</p>
	<p>4G RUBBER ANTENNA</p> <p>PN: E003168</p>	<p>対象製品： Compatible with 3/4G Modem/Router/Gateway</p>
	<p>Wi-Fi & BLUETOOTH RUBBER ANTENNA</p> <p>PN: E003203</p>	<p>対象製品： Compatible with products that support 2.4G Wi-Fi/BT</p>
	<p>LORA CONNECTOR MOUNT ANTENNA 863 ~ 870/902 ~ 968 MHz</p> <p>PN: E003192</p>	<p>対象製品： R3000 LG</p>
	<p>5G MAGNETIC MOUNT ANTENNA</p> <p>PN: E003201</p>	<p>対象製品： Compatible with 4/5G products</p>

	<p>Wi-Fi & BLUETOOTH RUBBER ANTENNA</p> <p>PN: E003217</p>	<p>対象製品： Compatible with products that support 2.4G Wi-Fi/BT</p>
	<p>4G MAGNETIC MOUNT ANTENNA</p> <p>PN: E003204</p>	<p>対象製品： Compatible with 4G LTE Modem/Router/Gateway</p>
	<p>GNSS MAGNETIC MOUNT ANTENNA</p> <p>PN: E003031</p>	<p>対象製品： R3000, R3000 LG, R3000 Quad, R1520, R2110, R5020, EG5100, EG5120</p>
	<p>4G ADHESIVE MOUNT ANTENNA</p> <p>PN: E003083</p>	<p>対象製品： M1000, M1200, M1201, R1510, R1520, R1510 Lite, R1511, R1511P, R2110, R2010, R2011, R3000, R3010, R3000 Quad, R3000 Lite,</p>
	<p>5G 4-IN-1 Cellular/ GNSS COMBO MOUNT ANTENNA</p> <p>PN: E003190</p>	<p>対象製品： R5020, EG5120-5G</p>



**2-PIN
CORD END TERMINAL
POWER SUPPLY 12VDC 1A 12W
UK: S012001/US: S012002/
CN:S012003 AU: S012004/EU: S012005
GLOBAL: S012016**

対象製品 :

M1000 MP, M1200, R1500, R1510 Lite, R1510, R1511,
R1511P, R2000, R3000 LG, R3000, R3000 Quad, R3000 Lite



**2-PIN
CORD END TERMINAL
POWER SUPPLY 12VDC 1.5A 18W
UK: S012006/US: S012007/CN:S012008
AU: S012009/EU: S012010
GLOBAL: S012017**

対象製品 :

R1520, R2110, R5020, R2000 Dual, R2010, R2011 R5020
Lite,EG5100,LG5100



**2-PIN
CORD END TERMINAL
POWER SUPPLY 24VDC 1A 24W UK: S012018/
US: S012019/CN: S012020
AU: S012021/EU: S012022
GLOBAL: S012023**

対象製品 :

R5020, R5020 Lite, EG5120

Now Printing...

**JP version Power Adaptor with PSE mark
JP: JPPS2**

対象製品 :

R5020, R5020 Lite, R3000, R3000 Lite,
R2010, R2110, R1510, R1511, R1520, R1520 Global, EV8100

L型DINレール取付キット



PN: S051010

対象製品：
R2110



PN: S051005

対象製品：
R3000, R3000 Lite, R3000
Quad, R3000 LG, R3010



PN: S052003

対象製品：
M1000 MP, R1520,
R151x



PN: S052004

対象製品：
R5020



PN: S052005

対象製品：
R201x

壁面取付キット



PN: S051001

対象製品:

R3000, R3000 Lite, R3000 Quad, R3000 LG, R3010



PN: S051003

対象製品:

M1000 MP, M1200, R1500, R151X



PN: S051011

対象製品:

R1520

DINレール取付キット



PN: S050008

対象製品:

R3000, R3000 Quad, R3000 LG, R3000 Lite, R3010



PN: S050006

対象製品:

R2010, R2011, R2110, R5020 R5020 Lite,
EG5100, EG5120, LG5100



PN: S050007

対象製品:

M1000 MP, M1200, R151X, R1520

壁面取付キット (プレート2枚タイプ)



PN: S051007

対象製品:

M1000 MP, M1200, R151X, R1520



PN: S051013

対象製品:

R2010, R2011, R2110, R5020, R5020

Lite, EG5120, LG5100, EG5100



Scan to Visit Robustel Website for
More Product Information

info@robustel.com
www.robustel.com

NOTE: Specifications are subject to change without notice.

Robustel has the final right to interpret the content.

Version: August 2023

お問い合わせ先

 エム・シー・エム・ジャパン 株式会社 iot.mcm.co.jp

〒101-0051 東京都千代田区神田神保町3丁目29番地 帝国書院ビル4階
TEL.03-5215-2050 (代) FAX.03-5215-2051 (代)